

comscoot  
commute and scoot

**BEDIENUNGSANLEITUNG  
UND SERVICEHEFT**  
comscoot performance



Liebe comscoot performance Käufer/Innen und Nutzer/Innen,

mit Ihrer Entscheidung für einen E-Scooter von comscoot haben Sie eine gute Wahl getroffen. Besten Dank dafür.

Zuerst möchten wir Ihnen wichtige Informationen zu Ihrem neuen comscoot performance geben. Diese sollen dazu beitragen, Ihr neu erworbenes Fahrzeug zu verstehen, die verschiedenen Möglichkeiten zu nutzen und Risiken zu vermeiden.

Als Eigentümer des comscoot performance bewahren Sie die Anleitung bitte auf und geben Sie diese bei einem eventuellen Weiterverkauf mit. Diese Bedienungsanleitung ist Bestandteil Ihres comscooters.

Sofern sicherheitsrelevante Änderungen an der Betriebsanleitung erfolgen, werden diese in einer neuen Ausgabe berücksichtigt, welche umgehend unter [www.comscoot.com](http://www.comscoot.com) zum Download bereitgestellt wird.

Ihr comscoot performance kann mit wenigen Handgriffen montiert werden und ist somit schnell einsatzbereit. Wir empfehlen jedoch, die Montage von einem autorisierten Fachhändler durchführen zu lassen.

**Bitte lesen Sie diese Bedienungsanleitung sehr sorgfältig und halten Sie Rücksprache mit Ihrem autorisierten Fachhändler, sofern Sie einzelne Punkte nicht verstehen. Dies dient Ihrer eigenen Sicherheit und auch der aller anderen Verkehrsteilnehmer. Ein Nichtbeachten dieser Bedienungsanleitung kann zu schweren Unfällen führen und schwere Schäden verursachen. Diese Anleitung gilt für das Modell „comscoot performance“.**

Ihr comscoot performance entspricht den Vorschriften zur Teilnahme im öffentlichen Straßenverkehr der Republik Österreich. Die entsprechenden und jeweils gültigen Verordnungen sind zwingend zu beachten. Sofern Sie den comscoot performance in einem anderen Land als Österreich nutzen möchten, prüfen Sie bitte immer, ob dies rechtlich zulässig ist.

<b>comscoot GmbH</b> AT-8403 Lebring, Südbahnweg 17-19	info@comscoot.com www.comscoot.com	Departments: COMMUTE, SHARING, TOURISM, SALES	... commute and scoot
-----------------------------------------------------------	---------------------------------------	--------------------------------------------------	-----------------------

FN: 569864k; UID: ATU77595826  
HK: Graz  
Gesellschaftssitz: St. Andrä-Höch

Geschäftsführung:  
Philipp OSWALD  
Georg SCHNABEL

Tel.: +43 (0) 664 750 620 50  
Tel.: +43 (0) 664 47 90 802

Vertraulichkeitsklasse: Öffentlich  
Copyright © 2022 comscoot GmbH  
**Seite 3 von 40**

## SICHERHEITSHINWEISE

Das Fahren mit einem comscooter kann grundsätzlich gefährlich sein. So wie bei einem Fahrrad, verfügt auch der comscooter über keine Schutzeinrichtungen wie ein durch eine Karosserie und sonstige Bauteile geschütztes Kraftfahrzeug. Durch die Motorunterstützung des comscoot performance sind Sie jedoch in der Regel schneller als ein Fußgänger und in aller Regel auch beim Start schneller als ein herkömmliches Fahrrad ohne Elektroantrieb. Fahren Sie daher immer vorsichtig und rücksichtsvoll, um andere Verkehrsteilnehmer nicht zu behindern oder zu gefährden.

Dieses Handbuch soll Ihnen helfen, den richtigen Gebrauch und die korrekte Wartung dieses Elektrorollers zu verstehen.

**Es ist wichtig, dass Sie Ihren neuen E-Scooter mit seinen Funktionen und dessen Handhabung verstehen, damit Sie von der ersten Fahrt an einen sicheren Umgang damit haben.**

Wir empfehlen, dass Sie Ihre erste Fahrt mit dem comscoot performance an einem Ort ohne Hindernisse antreten und sich mit den Funktionen und der Fahrweise vertraut machen. Statistisch erwiesen geschehen die meisten Unfälle mit E-Scootern bei den ersten Fahrten. Stellen Sie vor jeder Fahrt sicher, dass alle Verbindungsteile und insbesondere der Klappebel zur Arretierung des Lenkers fest verriegelt sind.

### Beachten Sie auch die folgenden Sicherheitshinweise:

- Tragen Sie beim Fahren des comscoot performance immer einen passenden und zugelassenen Helm und enganliegende Kleidung.
- Tragen Sie keine dunkle Kleidung und benutzen Sie Kleidungsstücke mit aufgesetzten Reflektoren. Dies erhöht Ihre Sicherheit und die von anderen Verkehrsteilnehmern enorm.
- Befolgen Sie immer die örtlichen Gesetze und Vorschriften. Das schließt ein, dass Sie die Grenzen für den Konsum von alkoholischen Getränken usw. beachten.

- Fahren Sie nach Möglichkeit nicht bei schlechten Sichtverhältnissen und schlechtem Wetter. Dies kann Ihren Bremsweg verlängern. Passen Sie immer rechtzeitig Ihre Geschwindigkeit an.
- Machen Sie keine Stunts, Wheelies oder Sprünge und fahren Sie nie freihändig. Sie erhöhen Ihre Verletzungsgefahr und beschädigen möglicherweise Ihren comscoot performance.
- E-Scooter sind nur für eine Person zugelassen. Führen Sie keine Passagiere oder Tiere mit.
- Fahren Sie nie barfuß oder mit leichtem Schuhwerk. Nutzen Sie Schuhe mit einer festen, rutschhemmenden Sohle.
- Besonders große Personen müssen beim Unterfahren von Hindernissen besonders vorsichtig sein.
- Telefonieren Sie nicht, während Sie mit Ihrem comscoot performance fahren.
- Sofern Personen unter 18 Jahren mit dem comscoot performance fahren, sind diese in besonderem Maße mit dem Umgang und der Handhabung des comscoot performance vertraut zu machen. Hierbei ist auf die Gefahren im Straßenverkehr für sich selbst und für andere Verkehrsteilnehmer hinzuweisen. Der comscoot performance verfügt über einen batteriebetriebenen Antrieb. Auf entsprechende Gefahren ist hinzuweisen.

Ihr comscoot performance darf nur bestimmungsgemäß verwendet werden. Sie dürfen Ihren comscoot performance nur in funktionstechnisch einwandfreiem Zustand benutzen. Tuning-Maßnahmen machen Ihren comscoot performance zum Führen im öffentlichen Straßenverkehr untauglich. Der comscoot performance darf nur von Personen gefahren werden, welche über ausreichend körperliche und geistige Fähigkeiten verfügen.



**Inhalt:**

Sicherheitshinweise	ab Seite 04
Lieferumfang	ab Seite 10
Fertigmontage	ab Seite 11
Auf- und zusammenklappen	ab Seite 14
Sicherheitsüberprüfung	ab Seite 15
Fahrhinweise und Fahrtechnik	ab Seite 17
Batterie	ab Seite 19
Beleuchtung	ab Seite 24
LCD-Anzeige und Funktionen	ab Seite 25
comscoot App	ab Seite 27
Pflege und Wartung	ab Seite 29
Inspektionsnachweise	Seite 31
Wartungsplan	ab Seite 32
Fahrzeug-Identifikation	Seite 35
Technische Daten	Seite 36
CE-Konformitätserklärungen	ab Seite 37

## Lesen Sie diese Bedienungsanleitung sehr sorgfältig!

- Diese Bedienungsanleitung soll Ihnen helfen, den richtigen Gebrauch und die korrekte Wartung dieses Elektrorollers zu verstehen.
- Es ist wichtig, dass Sie Ihren neuen Roller mit seinen Funktionen und dessen Handhabung verstehen, damit Sie von der ersten Fahrt an einen sicheren Umgang damit haben. Lesen Sie diese Bedienungsanleitung vor der ersten Fahrt durch und wiederholen Sie dies nach einer längeren Nichtbenutzung. Sofern Sie Ihren comscoot performance anderen Personen zur Nutzung überlassen, händigen Sie diesen diese Betriebsanleitung aus und weisen Sie auf deren Beachtung hin.
- Wir empfehlen, dass Sie Ihre erste Fahrt mit Ihrem comscoot performance an einem Ort ohne Hindernisse antreten und sich mit den Funktionen und der Fahrweise vertraut machen.

## Stellen Sie vor jeder Fahrt sicher, dass alle Verbindungsteile und insbesondere der Klappebel fest verriegelt sind.

- Für die Wartung des comscoot performances und die der allgemeinen Betriebserlaubnis entsprechende Ausstattung sind Sie als Eigentümer und als Fahrer verantwortlich. Beachten Sie dazu auch die Hinweise hinsichtlich der empfohlenen Serviceintervalle. Eine ordnungsgemäße Wartung hilft, Unfälle wegen nicht auszuschließender Materialermüdungen usw. zu vermeiden und sie reduziert damit ein mögliches Verletzungsrisiko.
- Lesen Sie diese Bedienungsanleitung sehr sorgfältig durch und beachten Sie stets die hier enthaltenen Hinweise. Wichtige Passagen in dieser Bedienungsanleitung sind entsprechend fett oder durch Warnwörter gekennzeichnet.
- Im Einzelnen können dies folgende Hinweise sein:

 **VORSICHT**

 **ACHTUNG**

 **UNFALLGEFAHR**



Der Verkäufer des comscoot performances haftet nicht für entstandene Schäden im Zusammenhang mit der Verwendung des comscoot performances.

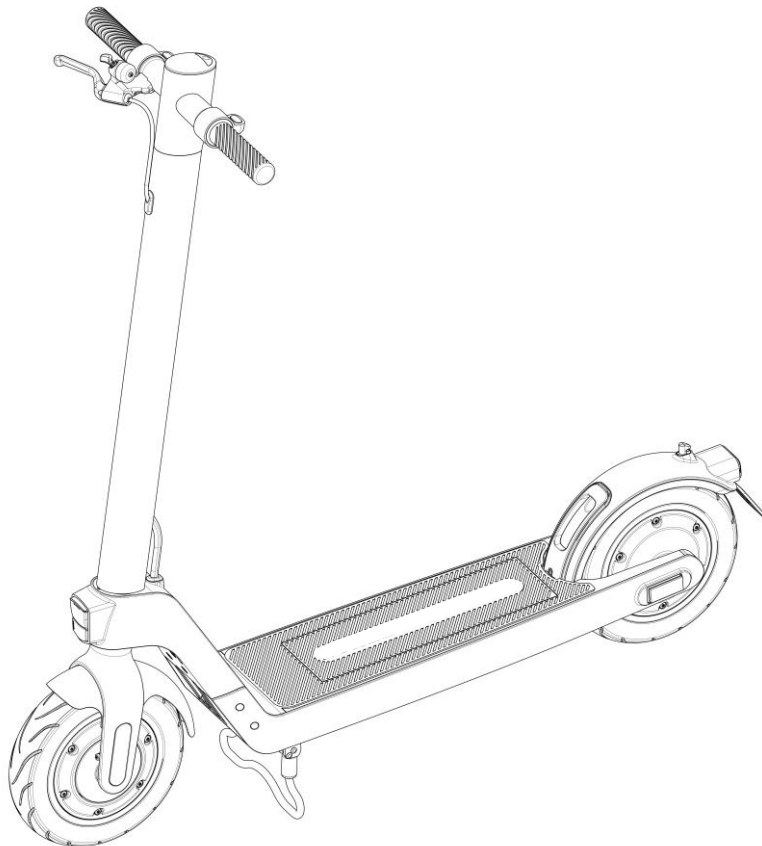
## **MONTAGE**

Lesen Sie vor einer Montage alle Hinweise in dieser Betriebsanleitung vollständig durch.

## **LIEFERUMFANG**






Prüfen Sie vor einer Montage den kompletten Lieferumfang sorgfältig auf Vollständigkeit. Sofern etwas fehlt oder augenscheinlich defekt ist, kontaktieren Sie bitte Ihren autorisierten Fachhändler.

Darstellung des montierten comscoot performances:



DE

Zum Lieferumfang gehören folgende Teile:

Ventilverlängerung	4 Schrauben (M5 x 10 mm)	Schraubenschlüssel
		
Ladegerät	Bedienungsanleitung	
		

**comscoot GmbH** info@comscoot.com Departments: COMMUTE, SHARING, TOURISM, SALES ... commute and scoot  
 AT-8403 Lebring, Südbahnweg 17-19 www.comscoot.com

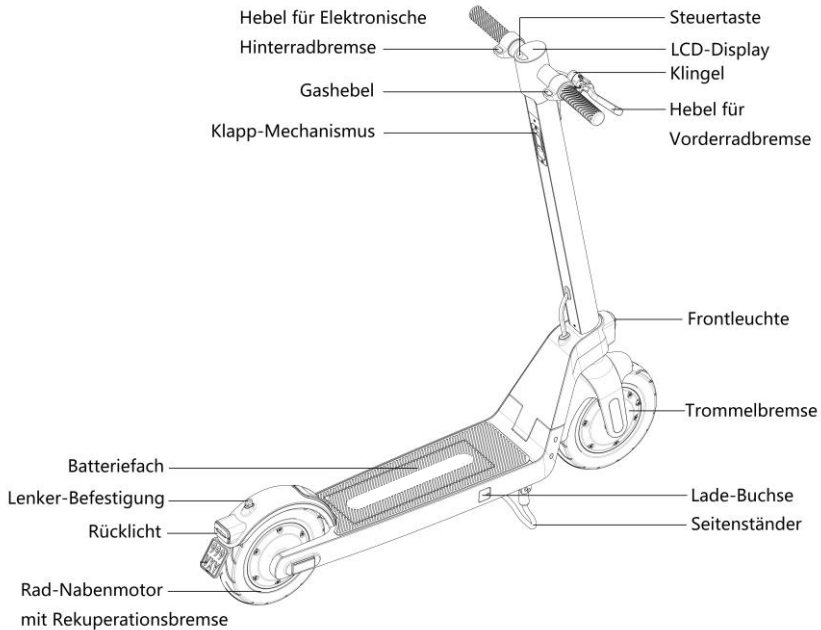
Vertraulichkeitsklasse: Öffentlich  
 Copyright © 2022 comscoot GmbH  
 Seite 10 von 40

Geschäftsführung:  
 Philipp OSWALD  
 Georg SCHNABEL

Tel.: +43 (0) 664 750 620 50  
 Tel.: +43 (0) 664 47 90 802

FN: 569864k; UID: ATU77595826  
 HK: Graz  
 Gesellschaftssitz: St. Andrä-Höch

**comscoot performance Komplett-Übersicht**



**FERTIGMONTAGE**

Sofern Sie Ihren comscoot performance nicht über einen Fachhändler bezogen haben, wird dieser nicht komplett montiert angeliefert. Bitte beachten Sie die folgenden Hinweise daher sehr genau. Die ordnungsgemäße Montage ist sicherheitsrelevant und sollte unbedingt vom autorisierten Fachhändler erfolgen. Sollten Sie aus welchen Gründen auch immer die Montage selbst vornehmen, so achten Sie unbedingt auf deren exakte Ausführung gemäß dieser Bedienungsanleitung. Für Transport- und Verpackungszwecke ist der Lenker des comscoot performances demontiert. Entpacken Sie diesen sehr vorsichtig. Die am Lenker montierten Verbindungsleitungen sind mit dem Gabelschaft verbunden. Die Bauteile dürfen nicht gestreckt, gedehnt oder auseinandergezogen werden, da wichtige Verbindungsteile ansonsten gelockert werden können oder schlimmstenfalls abreißen.

DE

<b>comscoot GmbH</b> AT-8403 Lebring, Südbahnweg 17-19	info@comscoot.com www.comscoot.com	Departments: COMMUTE, SHARING, TOURISM, SALES	... commute and scoot
-----------------------------------------------------------	---------------------------------------	--------------------------------------------------	-----------------------

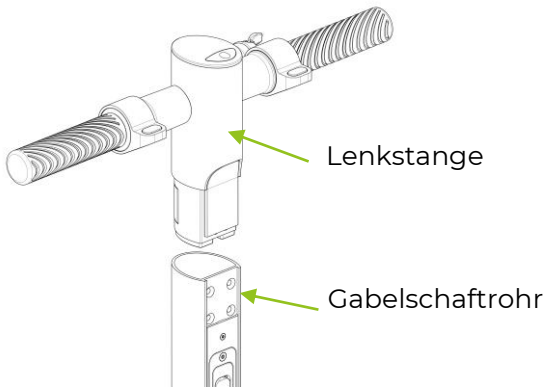
FN: 569864k; UID: ATU77595826  
HK: Graz  
Gesellschaftssitz: St. Andrä-Höchst

Geschäftsführung:  
Philipp OSWALD  
Georg SCHNABEL

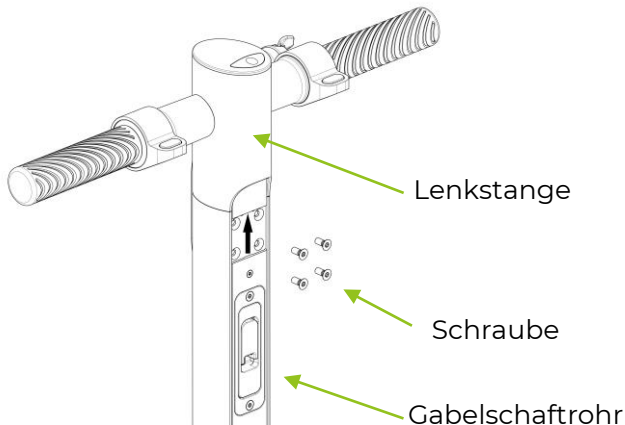
Tel.: +43 (0) 664 750 620 50  
Tel.: +43 (0) 664 47 90 802

Vertraulichkeitsklasse: Öffentlich  
Copyright © 2022 comscoot GmbH  
**Seite 11 von 40**

1. Setzen Sie die Lenkstange in das Gabelschaftrohr ein.



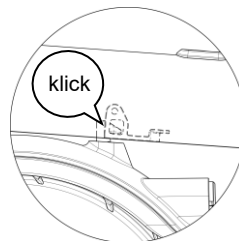
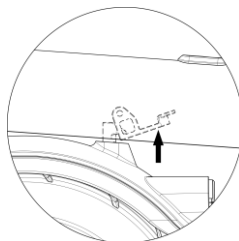
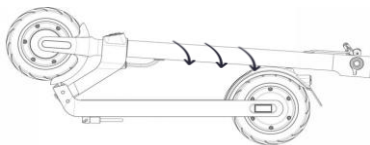
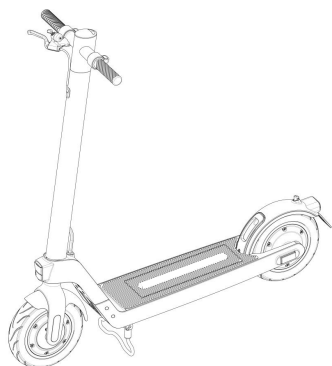
2. Befestigen Sie die Lenkstange mittels der mitgelieferten Schrauben und nutzen Sie dafür einen Drehmomentschlüssel. Das Anzugsmoment für die Schrauben beträgt 5 NM.



DE

**⚠ VORSICHT:** Der mitgelieferte Schraubenschlüssel dient nur zur Vormontage. Die Schrauben müssen mittels eines Drehmomentschlüssels mit dem angegebenen Drehmoment angezogen werden.

## Auf- und zusammenklappen des comscoot performance



Stellen Sie sicher, dass Ihr comscoot performance ausgeschaltet ist. Um ihn zusammenzuklappen, entriegeln Sie den Klappmechanismus (zuerst 1, dann 2) und biegen Sie den Lenkervorbau um. Diesen rasten Sie dann am hinteren Schutzblech ein. Zum Öffnen ziehen Sie die Lasche (3) an der hinteren Einhängevorrichtung am Schutzblech. Nun können Sie den Lenker aufstellen und den Klappmechanismus verriegeln.

**⚠ UNFALLGEFAHR:** Stellen Sie nach jedem Zusammenbau sicher, dass die Verriegelung fest angezogen ist.

### SICHERHEITSÜBERPRÜFUNG

Lesen Sie die Hinweise zur Sicherheitsüberprüfung sehr sorgfältig. Vor jedem Fahrtantritt muss die Montage und insbesondere das Aufklappen und Verschließen des Klappmechanismus sehr sorgfältig geprüft werden.

#### VOR DER VERWENDUNG dieses comscoot performances:

- Führen Sie eine Sichtprüfung durch. Prüfen Sie, ob alle Schrauben und Muttern fest angezogen sind. Beachten Sie, wenn etwas falsch aussieht oder Anzeichen von Verschleiß aufweist. Wenn Sie sich nicht sicher sind, bringen Sie Ihren Roller zu einem autorisierten Händler zur Überprüfung.
- **REIFEN UND RÄDER:**  
Prüfen Sie die Reifen auf Verschleiß. Stellen Sie sicher, dass sich die Räder frei von den Bremsen drehen. Füllen Sie die Reifen mit dem vorgeschriebenen Luftdruck. Dieser muss zwischen 3,0 und 3,4 bar liegen. Stellen Sie Mängel fest, bringen Sie Ihren comscoot performance zur Überprüfung zu einem autorisierten Händler.
- **BREMSEN:**  
Prüfen Sie vor jeder Fahrt die Bremsen Ihres comscoot performances. Bevor Sie einen

Fuß auf den comscoot performance setzen, ziehen Sie die Hinterradbremse an, damit der comscoot performance nicht unbeabsichtigt losrollt.

Testen Sie die Bremsen vor und bei jeder Fahrt auf Ihre Funktionsfähigkeit. Vor Fahrtantritt ziehen Sie die Hinterradbremse komplett an. Wenn Sie den comscoot performance nun vorwärts schieben, muss das Hinterrad blockieren. Die Vorderradbremse testen Sie bei eingeschaltetem Motor und bei geringer Fahrgeschwindigkeit zwischen 4 und 7 km/h. Drücken Sie dazu den Bremshebel mit dem linken Daumen komplett durch. Ihr comscoot performance sollte nach maximal drei Metern zum Stehen kommen.

Wenn Sie sich nicht sicher sind, ob die volle Bremsleistung erreicht wird, bringen Sie Ihren comscoot performance zur Überprüfung zu einem autorisierten Händler.

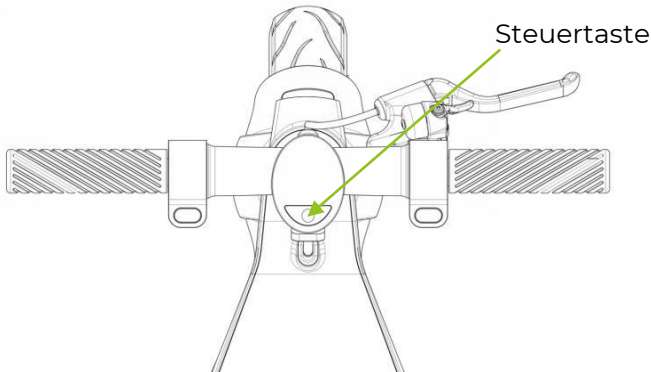
### LADEZUSTAND DER BATTERIE:

- Laden Sie die Batterie Ihres comscoot performances vor der ersten Fahrt vollständig auf. Beachten Sie dazu die Hinweise zum Laden der Batterie in dieser Bedienungsanleitung. Stellen Sie vor jeder weiteren geplanten Fahrt sicher, dass der Ladezustand der Batterie für die geplante Fahrtstrecke ausreichend ist.



### FAHRHINWEISE:

- Machen Sie sich mit dem E-Scooter vertraut, bevor Sie ihn fahren. Testen Sie Ihre Kontrolle darüber. Fahren Sie in Kurven langsam und vorsichtig und halten Sie immer ausreichend Sicherheitsabstand zu Hindernissen jeglicher Art.
- Trainieren Sie Ihre Fahrfähigkeiten: Um die Kontrolle über Ihren comscoot performance zu erlangen und zu erhalten, üben Sie Ihre erste Fahrt in einem Bereich ohne Hindernisse. Auch nach längerer Nichtnutzung empfehlen wir dringend, einige Übungsfahrten in einem freien Bereich ohne Hindernisse durchzuführen.
- Vor Fahrtantritt müssen Sie den comscoot performance einschalten. Drücken Sie dazu die Steuertaste für die Dauer von zwei Sekunden lang.



### FAHRTECHNIK:

- Klappen Sie die Parkstütze mit Ihrem Fuß hoch und prüfen Sie, dass diese sich während der Fahrt nicht lösen kann. **⚠ UNFALLGEFAHR:** Fahren Sie nicht mit heruntergeklappter Parkstütze! Dies kann zu Unfällen mit schweren Verletzungen führen.
- Prüfen Sie vor jeder Fahrt beide Bremsen wie zuvor beschrieben.
- Ziehen Sie vor dem Anfahren die Hinterradbremse an, damit Ihr comscoot performance sich nicht unbeabsichtigt bewegt.

- Stellen Sie den Fuß vor dem Anfahren so nahe wie möglich an die Vorderseite des Rollers und den anderen Fuß auf den Boden.
- Stellen Sie sicher, dass Ihre Fahrstraße frei ist.
- Fahren Sie nur auf trockenen, eisfreien und unverschmutzten Straßen.
- Lösen Sie die Bremse.
- Schieben Sie den Scooter mit dem auf dem Boden befindlichen Fuß nach vorne (wie bei nicht motorisierten Tretrollern). Nach dem Drücken des Gashebels auf der rechten Seite des Lenkers kippen Sie Ihren Körper leicht nach vorne, damit Sie während des Beschleunigens nicht nach hinten fallen.
- Drücken Sie den Gashebel immer vorsichtig und angepasst gegenüber der jeweiligen Verkehrssituation. So vermeiden Sie Unfälle.
- Wenn Sie bremsen, kippen Sie Ihren Körper leicht nach hinten und der Scooter wird langsamer oder stoppt.
- Ihr comscoot performance verfügt über zwei Bremsen. Die mechanisch wirkende Hinterrad-Scheibenbremse nutzen Sie mit dem Bremshebel rechts an der Lenkstange. Die elektronische Bremse nutzen Sie mit dem Daumenhebel links an der Lenkstange.
- Bei verschmutzter, feuchter oder nasser Fahrbahn verlängert sich der Bremsweg und es besteht eine erhöhte Unfallgefahr. Bremsen Sie bei entsprechenden Verhältnissen vorsichtiger. Passen Sie Ihre Geschwindigkeit immer der jeweiligen Witterungs- und Verkehrssituation an.
- Bei Bergabfahrten kann Ihr comscoot performance eine höhere Geschwindigkeit als 25 km/h erreichen. Bremsen Sie Ihren comscoot performance rechtzeitig auf die Maximalgeschwindigkeit ab.
- Betätigen Sie bei Bergabfahrten die Bremsen in Intervallen, um ein Überhitzen der Bremsanlagen zu verhindern.
- Vermeiden Sie, dass der Körper beim Beschleunigen und Abbremsen auf den Lenker drückt.

- Stellen Sie einen Fuß hinter den anderen. Es ist angenehmer, einen Fuß nach vorne zu stellen und den anderen um 70-90 Grad zu drehen. Dadurch erhalten Sie ein höheres Gleichgewicht und mehr Stabilität beim Fahren.
- Der Lenker sollte bei langgezogenen Kurven parallel zum Körper sein. Langgezogene Kurven fahren Sie durch eine Gewichtsverlagerungen in Kurvenrichtung. Fahren Sie dabei vorsichtig und legen Sie sich nicht zu stark in die Kurve.
- Bei Kurvenfahrten in langsamer Schrittgeschwindigkeit drehen Sie den Lenker vorsichtig in die gewünschte Richtung. Bevor Sie Kurven fahren, stellen Sie sicher, dass andere Verkehrsteilnehmer nicht behindert werden und dass keine Hindernisse im Weg sind.
- Ihr comscoot performance verfügt über eine Klingel an der Lenkstange rechts. Diese betätigen Sie mit dem rechten Zeigefinger.

**⚠ VORSICHT:**

- Beim Fahren sind Verletzungsgefahren nicht ausgeschlossen und Schäden möglich. Wenn Sie mit dem comscoot performance fahren, tragen Sie die Verantwortung für alle damit verbundenen Risiken.

**Es ist wichtig, dass Sie diese Sicherheitsregeln komplett kennen, verstehen und entsprechend handeln.**

**ABSTELLEN:**

- Ihr comscoot performance verfügt über einen Seitenständer. Diesen können Sie mit Ihrem Fuß aus- und einklappen. Zum Abstellen drücken Sie den Seitenständer mit Ihrem Fuß nach unten. Stellen Sie Ihren comscoot performance nur auf befestigtem Untergrund ab.

**BATTERIE:**

- **Ihr comscoot performance ist mit einer Hochleistungs-Batterie ausgestattet. Der Umgang und die Nutzung einer Batterie ist mit Gefahren verbunden und kann bei**

unsachgemäßer Handhabung zu schweren Schäden und Unfällen führen. Beachten Sie daher die Hinweise dazu sehr genau.

- Die Batterie ist fest in Ihrem comscoot performance verbaut. Versuchen Sie niemals, diese zu entfernen oder gar zu öffnen. Diese Aufgaben sind ausschließlich vom autorisierten Fachhändler durchzuführen.

**⚠ ACHTUNG:**

- **Betreiben Sie den comscoot performance nicht während des Ladevorgangs.**
- Bewahren Sie den comscoot performance nicht für längere Zeit bei voll aufgeladener Batterie auf. Wenn der comscoot performance länger als einen Monat nicht benutzt wird, laden Sie ihn bis zur Hälfte auf.
- Entladen Sie die Batterie von Zeit zu Zeit vollständig, indem Sie den comscoot performance mit der gesamten in der Batterie gespeicherten Energie leer fahren.

**VERWENDEN SIE DIE BATTERIE NICHT:**

- Wenn der comscoot performance defekt ist oder einen Unfall hatte. Jeder starke Aufprall kann zu einer Verformung der Batterie führen. Dies kann zum Austritt von Flüssigkeiten, zu Feuer oder einer Explosion führen. Die Sicherheitselektronik der Batterie kann ausfallen.
- Wenn ein ungewöhnlicher Geruch entsteht.
- Wenn sie übermäßiger Hitze ausgesetzt wurde.
- Wenn sichtbar Flüssigkeiten austreten.
- Entsteht ein ungewöhnlicher Geruch, entstehen Dämpfe oder treten Flüssigkeiten aus, schalten Sie Ihren comscoot performance unverzüglich aus. Trennen Sie Ihren comscoot performance unverzüglich vom Ladegerät und dies von der Stromversorgung. Befindet sich Ihr comscoot performance in einem geschlossenen Raum, so lüften Sie diesen unverzüglich und ausreichend.
- Vermeiden Sie unbedingt den Kontakt mit Substanzen, die aus der Batterie austreten können. Diese können zu Augen- und Hautreizungen führen. Suchen Sie bei

entsprechenden Kontakten sofort einen Arzt auf. Spülen Sie bei Augenreizungen Ihre Augen sofort mit ausreichend kaltem Wasser aus.

- Verwenden Sie die Batterie niemals ohne eine Überprüfung durch einen autorisierten Fachhändler, wenn Sie oder Andere Vorkommnisse wie zuvor beschrieben feststellen.
- **Beginnt die Batterie Ihres comscoot performances zu rauchen, unterbrechen Sie unverzüglich die Stromversorgung und rufen Sie unverzüglich die Feuerwehr. Versuchen Sie beschädigte Batterien niemals mit Wasser zu löschen.**

**⚠ VORSICHT:**

- Halten Sie die Batterie von Kindern und Haustieren fern.
- Das Berühren spannungsführender Teile an der Batterie kann zum Tod oder zu schweren Verletzungen führen.
- Setzen Sie Ihren comscoot performance nach einem Sturz oder schweren Aufprall außer Betrieb und beobachten Sie die Batterie für mindestens 24 Stunden.

**ORDNUNGSGEMÄßE LAGERUNG UND VERWENDUNG DER BATTERIE:**

- Vermeiden Sie die Einwirkung von starker Hitze, auch durch Sonneneinstrahlung über 35 Grad Celsius.
- Bringen Sie die Batterie niemals mit Metallteilen jeglicher Art in Verbindung. Dies kann zu Kurzschlüssen mit der Folge eines Feuers oder einer Explosion verbunden sein. Dies wiederum kann schwerste Verletzungen oder Schäden zur Folge haben.
- Schützen Sie die Batterie vor Nässe durch Flüssigkeiten aller Art. Dies kann zu Kurzschlüssen und den zuvor beschriebenen Folgen führen.
- Reinigen Sie Ihren comscoot performance niemals mit einem Hochdruckreiniger. Nutzen Sie dazu ein feuchtes Tuch und geeignete, milde Reinigungsmittel.
- Stellen Sie Ihren comscoot performance immer an einem trockenen und gut belüfteten Ort ab.
- Bei längerer Zeit einer Nichtnutzung laden Sie die Batterie in etwa zur Hälfte auf und prüfen Sie den Ladezustand etwa alle 4-5 Wochen. Dies erhöht die Nutzungsdauer Ihrer Batterie.

- Vermeiden Sie unbedingt eine vollständige Entladung über einen längeren Zeitraum. Eine solche Tiefentladung kann zu erheblicher Beschädigung der Batterie bis hin zu einer kompletten Unbrauchbarkeit führen. Laden Sie die Batterie nach einer Tiefentladung innerhalb von 48 Stunden wieder auf.

Die Verwendung, Lagerung oder Aufladung dieser Batterie außerhalb der angegebenen Vorschriften kann zum Entfall der Garantie, zur Beschädigung der Batterie und zu einer ineffektiven Ladung der Batterie führen.

**Wenn Sie die Batterie selbständig ausbauen oder öffnen, kann dies zum Verlust von Gewährleistungs- und Garantieansprüchen führen.**

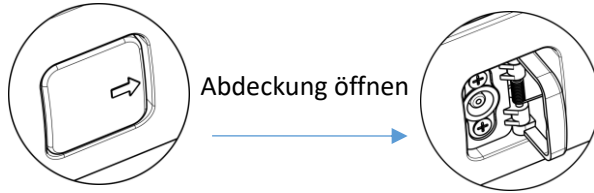
## LADEN DER BATTERIE

### Hinweise

- Ihr comscoot performance darf nur mit dem mitgelieferten und dafür zugelassenen externen Ladegerät aufgeladen werden.
- Die Batterie darf nur in trockener und sauberer Umgebung aufgeladen werden.
- Weder die Batterie noch das Ladegerät dürfen beim Ladevorgang überhitzen. Eine Temperatur von mehr als 45 Grad darf nicht überschritten werden.
- Achten Sie darauf, dass die Kontakte des Ladekabels und der Ladebuchse trocken sind.
- Achten Sie darauf, dass das Ladegerät auf einer feuerfesten Unterlage liegt und nicht abgedeckt wird.
- Trennen Sie das Ladegerät nach dem Ladevorgang wieder vom Stromnetz.

### DER LADEVORGANG:

- Schließen Sie zum Laden das Ladekabel an die Ladebuchse des comscoot performances an. Die Ladebuchse befindet sich vorne links am Trittbrett.



- Schließen Sie zuerst das Stromkabel des Ladegeräts an eine Steckdose und dann das andere Ende an die Ladebuchse des comscoot performances an.  
Leuchtet die Ladekontrollleuchte rot, wird die Batterie aufgeladen.
- Leuchtet die Ladekontrollleuchte grün, ist der Ladevorgang der Batterie abgeschlossen.
- Vermeiden Sie eine zu lange Zeit (mehr als 4-5 Wochen) mit einem ungeladenen oder vollständig aufgeladenen Akku. Um die Leistungsfähigkeit der Batterie zu erhalten, laden Sie dies einmal innerhalb dieses Zeitraums ca. zur Hälfte auf.
- Es dauert ca. 4-5 Stunden, bis die Batterie vollständig geladen ist.
- Verschießen Sie die Ladebuchse wieder nach Abschluss des Ladevorgangs.

**⚠ ACHTUNG:**

Es ist gefährlich, an dem comscoot performance zu arbeiten, wenn er an eine Netzsteckdose angeschlossen ist. Ein elektrischer Schlag kann zu schweren Verletzungen führen und den comscoot performance beschädigen. Um die vollständige Garantie zu erhalten, dürfen Wartungsarbeiten ausschließlich von einem autorisierten Fachhändler durchgeführt werden.

Versuchen Sie niemals die Batterie zu öffnen. Legen Sie nichts in die Batterie ein und versuchen Sie niemals etwas in die Batterie hinein zu stecken. Wenn Sie einen Gegenstand in Öffnungen oder in die Batterie einsetzen, kann dies zu einem elektrischen Schlag führen, die Batterie beschädigen und die Freisetzung gefährlicher Giftstoffe verursachen.

## ENTSORGUNG DER BATTERIE:

- Batterien sind Gefahrgut. Entsorgen Sie Batterien fachgerecht und keinesfalls als Restmüll. Die Batterie Ihres comscoot performances können sie kostenfrei an uns zurückgeben.

## MOTOR:

- In Ihrem comscoot performance ist ein wartungsfreier, bürstenloser Gleichstrommotor eingebaut. Dieser befindet sich im Vorderrad.
- Der Motor verfügt über einen Überhitzungsschutz. Bei Überhitzung schaltet sich der Motor ab und nach einigen Minuten des Auskühlens kann wieder gefahren werden.

## ⚠ VORSICHT:

**Bei hoher Beladung oder bei einer Bergauffahrt kann sich der Motor stark erhitzen. Vermeiden Sie es unbedingt, den Motor zu berühren. Es besteht Verletzungsgefahr.**

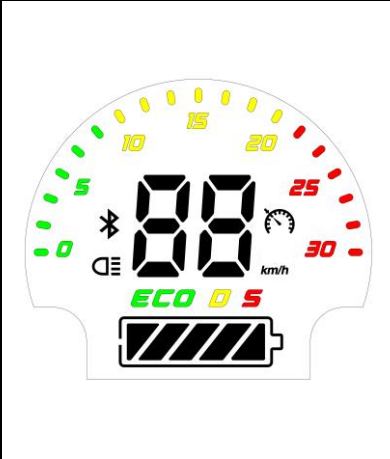







## BELEUCHTUNG:

- Ihr comscoot performance ist mit einer hochwertigen LED-Beleuchtung ausgestattet. Reinigen Sie diese regelmäßig mit einem feuchten Tuch und milden Reinigungsmitteln. Die Beleuchtung wird mit Energie aus der Batterie versorgt. Schalten Sie die Beleuchtung zu Ihrer Sicherheit und der aller anderen Verkehrsteilnehmer bei schlechten Sichtverhältnissen, Dämmerung und Dunkelheit ein.
- Moderne LED-Leuchtmittel müssen bei Defekten im Ganzen ausgetauscht werden. Wenden Sie sich bei Defekten oder Einstellungen an den autorisierten Fachhandel.

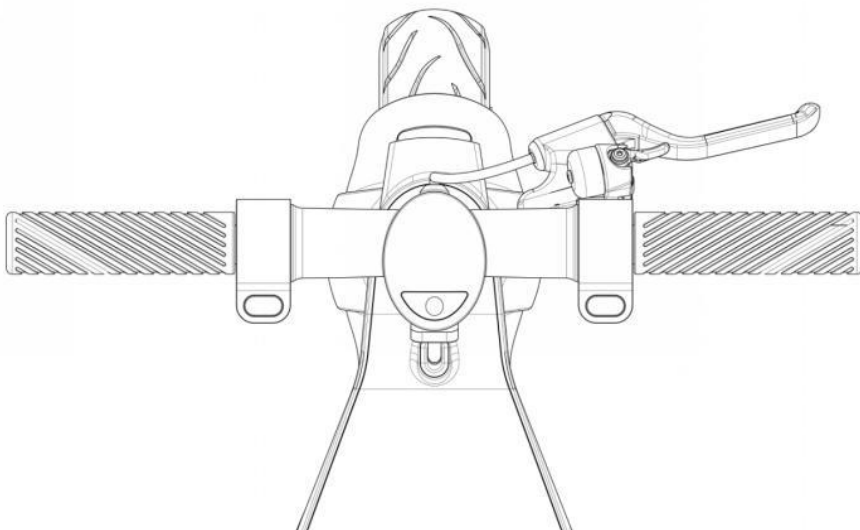


**LCD ANZEIGE**

Ihr comscoot performance verfügt über eine LCD-Anzeige, welche alle wichtigen Hinweise anzeigt.

		Aktuelle Geschwindigkeit
		Aktuelle Geschwindigkeit
		Bluetooth-Verbindung aktiv
		Licht eingeschaltet
		Anzeige Batterie-Ladestand
		Tempomat
		Fahrmodi

**BEDIENUNG**



DE

## E-Scooter einschalten / ausschalten

- Wenn der Scooter ausgeschaltet ist, drücken Sie die Steuertaste, um den comscooter einzuschalten.
- Halten Sie bei eingeschaltetem comscooter die Steuertaste 2 Sekunden lang gedrückt, um den Roller auszuschalten.

## Licht einschalten / ausschalten



Licht einschalten: Wenn Ihr comscoot performance eingeschaltet ist, drücken Sie die Steuertaste einmal, um das Licht einzuschalten. Drücken Sie erneut darauf, um es auszuschalten.

## Fahrmodi

Mit schnellem, zweimaligem Drücken der Steuertaste können die verschiedenen Fahrmodi eingestellt werden.

Sobald **S** am Display erscheint, befindet man sich im Sportmodus und man kann die volle Geschwindigkeit abrufen.

Bei Erscheinen des **D** befindet man sich im Normalmodus und man kann bis zu 20km/h schnell fahren.

Wenn **ECO** am Display erscheint, befindet man sich im ECO Modus und man kann mit dem Scooter bis 12km/h fahren.

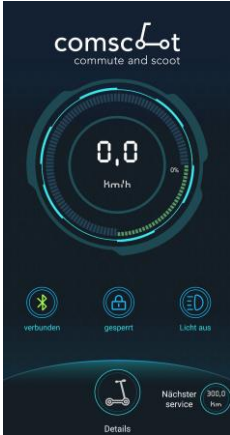
## Funktion Tempomat

Nach dreimaligen drücken auf die Steuertaste aktiviert sich der Tempomat. Nach zweimaligem piepen ist der Tempomat aktiviert und man kann den Daumen vom Gashebel nehmen. Sobald man bremst, oder Gas gibt, deaktiviert sich der Tempomat automatisch.

## comscoot App

Sie können sich mit einem Smartphone über Bluetooth mit Ihrem comscoot performance verbinden.

Die App muss manuell auf einem Android- oder iOS Smartphone installiert werden. Die App kann im



Google Play Store und auch im Apple Store heruntergeladen und installiert werden. (Erhältlich ab Q2 2022)

Schalten Sie Ihren E-Scooter ein. Anschließend können Sie die App starten. Die App sucht beim Start nach verfügbaren Geräten. Bitte wählen Sie Ihren E-Scooter (Bezeichnung kann abweichen) durch Antippen aus. Bitte geben Sie das Passwort des E-Scooters ein (nach Auslieferung 888888). Der E-Scooter wird nun verbunden. Anschließend erscheint die Benutzeroberfläche der App.

### Verfügbare Geräte

HW\_UG001470  
AC:23:3F:41:B9:7D

Connecting the  
Bluetooth



### **⚠️ ACHTUNG:**

Bitte ändern Sie umgehend das Passwort unter Details und Passwort ändern. Ansonsten können sich fremde Personen Zugang zu Ihrem E-Scooter verschaffen und unter anderem die Wegfahr-Sperre deaktivieren!



Sollte der Dialog „Verfügbare Geräte“ nicht erscheinen, sondern direkt die Benutzeroberfläche und der E-Scooter nicht verbunden sein, dann auf „nicht verbunden“ tippen und der Dialog „Verfügbare Geräte“ wird geöffnet.

Beim nächsten Starten der App verbindet sich diese automatisch mit dem E-Scooter und die Benutzeroberfläche erscheint nach der Passworteingabe sofort. Es kann immer nur ein Smartphone gleichzeitig mit dem E-Scooter verbunden sein.



Unter der Geschwindigkeitsanzeige befinden sich drei Buttons zum Antippen. Bluetooth-Verbindung, Wegfahrsperrung und Licht. Bei aktiver Funktion sind diese grün, ansonsten blau (Bluetooth) und weiß.

Wenn Sie die Wegfahrsperrung aktiv haben, blockiert das Vorderrad und der E-Scooter lässt sich nicht fahren und nur schwer schieben. Die Wegfahrsperrung bleibt auch aktiv, wenn die App beendet wird. Der E-Scooter lässt sich bei aktiver Wegfahrsperrung auch nicht am Knopf ausschalten.



Hier wird angezeigt, wann der nächste Service für den E-Scooter fällig ist. Bitte bringen Sie Ihren E-Scooter zur Inspektion zu einem comscoot performance-Fachhändler, wenn sich die angezeigten Restkilometer auf null nähern. Nach der Inspektion setzt der Fachhändler die Restkilometeranzeige wieder zurück.

Unter Details können Sie sich weitere technische Daten des E-Scooters anschauen und die Sprache der App ändern. Außerdem können Sie hier das Passwort des E-Scooters ändern.

### Batterie-Ladeanzeige

Ihr comscoot performance verfügt über eine Batterie-Ladeanzeige bestehend aus fünf Abschnitten. Die Batterie ist voll aufgeladen, wenn alle fünf Abschnitte angezeigt werden. Bei einer Anzeige von nur einem Abschnitt besteht nur noch eine geringe Ladekapazität. Die Versorgung Ihres comscoot performances mit Energie wird bei weiterer Nutzung sehr bald aussetzen.

**⚠ VORSICHT:** Eine komplett entladene Batterie führt auch dazu, dass die Beleuchtung nicht mehr funktioniert.

**⚠ UNFALLGEFAHR:** Sie werden von anderen Verkehrsteilnehmern nicht wahrgenommen, wenn Ihre Beleuchtung ausgeschaltet ist oder nicht funktioniert und Sie können Ihren

**Fahrtweg nicht mehr ausleuchten. Es besteht eine hohe Unfallgefahr, was schwerste Verletzungen und Schäden zu Folge haben kann.**

### LAUFENDE PFLEGE UND WARTUNG

- Ihr comscoot performance enthält leistungsfähige Bauteile, welche einer laufenden Pflege und regelmäßigen Wartung bedürfen. Nur so können Sie Ihren comscoot performance sehr lange und zuverlässig nutzen.
- Reinigen Sie Ihren comscoot performance nach jeder Fahrt mit einem feuchten Tuch und milden Reinigungsmitteln.
- Stellen Sie bei der Reinigung Beschädigungen jeglicher Art fest, lassen Sie diese unverzüglich vom autorisierten Fachhandel beheben.
- Benutzen Sie zur Reinigung niemals einen Hochdruckreiniger.

**⚠ VORSICHT: Verschiedene Teile können sich abnutzen oder Sie können einen Defekt erleiden. Dies kann zu Unfällen und schweren Schäden führen.**

- Lassen Sie Ihren comscoot performance regelmäßig von einem autorisierten Fachhändler überprüfen.
- Es dürfen nur Original- und freigegebene Ersatz- und Bauteile verwendet werden.
- Sofern Sie nicht zugelassene Teile verwenden, kann die volle Funktionsfähigkeit und Sicherheit Ihres comscoot performances nicht mehr gewährleistet werden. Dies kann zum Verlust von Gewährleistungs- und Garantieansprüchen führen.

**⚠ VORSICHT:** Wenn Sie Arbeiten an Ihrem comscoot performance vornehmen möchten, schalten Sie ihn immer zuvor aus. Während jeglicher Arbeiten darf der comscoot performance nicht an das Ladegerät angeschlossen sein.

Achten Sie darauf, dass Sie keine spannungsführenden Teile berühren und lassen Sie Wartungs- und Instandhaltungsarbeiten an solchen Teilen nur vom autorisierten Fachhändler durchführen.

<b>comscoot GmbH</b> AT-8403 Lebring, Südbahnweg 17-19	info@comscoot.com www.comscoot.com	Departments: COMMUTE, SHARING, TOURISM, SALES	... commute and scoot
-----------------------------------------------------------	---------------------------------------	--------------------------------------------------	-----------------------

FN: 569864k; UID: ATU77595826  
HK: Graz  
Gesellschaftssitz: St. Andrä-Höchst

Geschäftsführung:  
Philipp OSWALD  
Georg SCHNABEL

Tel.: +43 (0) 664 750 620 50  
Tel.: +43 (0) 664 47 90 802

Vertraulichkeitsklasse: Öffentlich  
Copyright © 2022 comscoot GmbH  
**Seite 29 von 40**

## Folgende Bauteile prüfen Sie bitte regelmäßig mindestens einmal pro Woche:

- Reifen auf Verschleiß und ordnungsgemäßen Druck prüfen. Der Reifendruck muss zwischen 3,0 und 3,4 bar liegen.
- Die Felgen dürfen keine Beschädigungen aufweisen. Felgen sind sicherheitsrelevante Teile, welche bei Defekten zu schweren Unfällen und Schäden führen können.
- Die Funktionsprüfung der Bremsen wurde im Kapitel Fahrhinweise beschrieben. Scheibenbremsanlagen unterliegen einer Abnutzung im laufenden Gebrauch. Unterziehen Sie die hinteren Bremsbeläge und die Bremsscheibe mindestens einmal wöchentlich einer Sichtprüfung. Sofern Sie vom Normalzustand abweichende Veränderungen bemerken, lassen Sie die Bremsen Ihres comscoot performances unverzüglich vom autorisierten Fachhandel überprüfen und ggfs. austauschen.

## Regelmäßige Inspektionen durch einen autorisierten Fachhändler

- Eigene und regelmäßige Kontrollen und Überprüfungen Ihres comscoot performances ersetzen nicht regelmäßige Inspektionen durch autorisierte Fachhändler!
- Mechanische Verbindungen können sich lösen oder Kabel können verklemmen und dadurch nicht mehr funktionieren.
- Werden Inspektionen nicht gemäß den Vorgaben durchgeführt, kann dies zum Verlust der Gewährleistung oder Garantie führen, wenn festgestellt wird, dass auftretende Fehler durch eine Inspektion hätten vermieden werden können.

**INSEPEKTIONSNACHWEISE:**

Achten Sie in Ihrem eigenen Sicherheitsinteresse und zum Erhalt Ihrer Gewährleistungs- und Garantieansprüche darauf, dass die folgenden Inspektionsintervalle eingehalten werden:

1. Inspektion										
bis 250 km										
Datum:					2	0				
km-Stand:		●		●						
<p>Fachhändler-Stempel und Unterschrift</p>										

2. Inspektion										
1. Jahr (spätestens nach 3.000 km)										
Datum:					2	0				
km-Stand:		●		●						
<p>Fachhändler-Stempel und Unterschrift</p>										

3. Inspektion										
2. Jahr (spätestens nach 6.000 km)										
Datum:					2	0				
km-Stand:		●		●						
<p>Fachhändler-Stempel und Unterschrift</p>										

4. Inspektion										
3. Jahr (spätestens nach 9.000 km)										
Datum:					2	0				
km-Stand:		●		●						
<p>Fachhändler-Stempel und Unterschrift</p>										

5. Inspektion										
4. Jahr (spätestens nach 12.000 km)										
Datum:					2	0				
km-Stand:		●		●						
<p>Fachhändler-Stempel und Unterschrift</p>										

6. Inspektion										
5. Jahr (spätestens nach 15.000 km)										
Datum:					2	0				
km-Stand:		●		●						
<p>Fachhändler-Stempel und Unterschrift</p>										

DE

## WARTUNGSPLAN:

Bereich	Fachgerecht auszuführende Arbeiten
<b>Rahmen</b>	Rahmen und Gabelschaftrohr äußerlich auf sichtbare Verformungen und Risse prüfen Alle Verbindungen mit korrekten Anzugsmomenten prüfen
<b>Lenker</b>	Lenker äußerlich auf sichtbare Verformungen und Risse prüfen korrekte Anzugsmomente der Lenkerverschraubungen prüfen Handgriffe auf Verschleiß prüfen und ggfs. austauschen
<b>Räder</b>	Einbaulagen und Befestigung prüfen Reifen auf Verschleiß prüfen und ggfs. austauschen Reifendruck prüfen Felgen auf Beschädigungen und korrekten Rundlauf prüfen
<b>Klappmechanismus</b>	Klappmechanismus auf einwandfreie Funktion prüfen Schnellspanner auf einwandfreie Funktion prüfen und fachgerecht schmieren
<b>Parkstütze</b>	auf sichere Funktion prüfen
<b>Bremsen</b>	Bremsanlage einschließlich Bremshebel auf Funktion und Befestigung prüfen Bremsbeläge und Bremsscheibe prüfen und reinigen Bowdenzug prüfen
<b>Lichtanlage</b>	komplette Lichtanlage prüfen Vorderlicht korrekt einstellen klemmfreie Kabelverlegung prüfen
<b>LCD-Anzeige</b>	Funktionsfähigkeit der LCD-Anzeige prüfen
<b>Elektronik</b>	Prüfung auf aktuelle Softwareversion und ggfs. Update
<b>Funktionstest</b>	Alle Fahrmodi prüfen Tempomat prüfen Rekuperationsbremse prüfen Alle Schalter und Hebel prüfen
<b>Glocke</b>	Glocke auf ordnungsgemäße Funktion prüfen
<b>Probefahrt</b>	Abschlusskontrolle (Kontrolle ungewöhnlicher Geräusche, Kontrolle Fahrverhalten)
<b>Batterie</b>	Selbstsicherheitsmechanismen der Batterie prüfen Prüfen der Batterie und der Anschlüsse auf Beschädigungen
<b>Ladegerät</b>	Prüfen auf einwandfreie Funktion

DE

<b>comscoot GmbH</b> AT-8403 Lebring, Südbahnweg 17-19	info@comscoot.com www.comscoot.com	Departments: COMMUTE, SHARING, TOURISM, SALES	... commute and scoot
-----------------------------------------------------------	---------------------------------------	--------------------------------------------------	-----------------------



bis 250 km	1. Jahr (spätestens nach 3.000 km)	2. Jahr (spätestens nach 6.000 km)	3. Jahr (spätestens nach 9.000 km)	4. Jahr (spätestens nach 12.000 km)	5. Jahr (spätestens nach 15.000 km)

DE

**⚠ ACHTUNG - WICHTIGER HINWEIS:**

Sofern Sie Ihren comscoot performance nicht bei einem autorisierten Fachhändler gekauft haben, sind Sie dennoch verpflichtet, alle Montage und Wartungshinweise zu befolgen und einzuhalten. Ihre Gewährleistungs- und Garantieansprüche können andernfalls eingeschränkt sein, insbesondere wenn nachweislich eine fehlerhafte oder unzureichende Montage oder Wartung erfolgt ist.

Beachten Sie immer die Warnhinweise in dieser Bedienungsanleitung und befolgen Sie beim Betrieb die jeweils gültigen straßenverkehrsrechtlichen Vorschriften.

Ihr comscoot performance ist für ein maximales Gesamtgewicht von 120 kg ausgelegt. Überschreiten Sie dieses niemals.

**FAHRZEUG-IDENTIFIKATION:** (bitte unbedingt ausfüllen)

<b>Fahrgestellnummer</b>							
<b>Kaufdatum</b>						2	0
<b>Kauf</b>	Ja	<input type="checkbox"/>					
	Nein	<input type="checkbox"/>					
<b>Leihgerät</b>	Ja	<input type="checkbox"/>					
	Nein	<input type="checkbox"/>					

Bewahren Sie Ihren Kaufbeleg gut auf. Gewährleistungs- oder Garantieansprüche entfallen ohne die Vorlage des Original-Kaufbelegs.

**TUNING-VERBOT**  **VORSICHT**,  **UNFALLGEFAHR**

**Das Tuning Ihres comscoot performances ist verboten und stellt ein hohes Sicherheitsrisiko dar.**

- Die Komponenten Ihres comscoot performances sind auf die in dieser Bedienungsanleitung dargestellten Leistungsangaben ausgelegt.
- Tunen Sie Ihren comscoot performance, so kann dies zum Verlust des Versicherungsschutzes und zum Entfall von Gewährleistungs- und Garantieansprüchen führen.
- Werden Unfälle auf Tuningmaßnahmen zurückgeführt kann dies zur persönlichen Haftung und zu strafrechtlicher Verfolgung führen.

## TECHNISCHE DATEN (gültig für: Österreich, Stand: Jänner 2022)

Technische Daten	Beschreibung	Spezifikationen
Abmessungen	Aufgebaut (Länge x Breite x Höhe) in cm	114 x 45 x 117
	Geklappt (Länge x Breite x Höhe) in cm	119 x 45 x 39
Leergewicht	in kg	ca. 20
Maximales Gewicht	in kg	140
Anforderungen an den Fahrer	Gewicht in kg	ca. 25 bis 120
	Alter in Jahren	12+ (mit Fahrradausweis ab 9 bzw. 10 Jahren)
	Körpergröße in cm Helmpflicht Alkoholgrenze in ‰	ca. 120 bis 200 unter 12 Jahren unter 0,8
Leistungsdaten	Höchstgeschwindigkeit in km/h	25
	maximale reale Reichweite in km	33
	maximale Steigung in %	20
Radnaben-Motor mit Rekuperationsbremse	Normalleistung in Watt	450
	Newtonmeter	22
9,4 Ah Lithium-Ionen-Batterie mit 21.700er LG Zellen (TESLA)	Betriebsspannung in Volt	42
	Kapazität in Wh	360
	Intelligentes Batteriemanagementsystem mit Abschaltung bei	<ul style="list-style-type: none"> <li>• Ungewöhnlicher Temperatur</li> <li>• Kurzschluss</li> <li>• Über- und Unterspannung</li> <li>• Überladungsschutz</li> <li>• Unterladungsschutz</li> </ul>
Ladegerät	Ladeleistung in Watt	84
	Ladeleistung in Ampere	1,7 ± 0,2
	Eingangsspannung in Volt	100 - 240
	Nennspannung in Volt	42
	Ladezeit bis zur Vollladung in Stunden	ca. 4,5
	Ladezeit bis ca. 80% in Stunden	ca. 2,5
Display	Technologie	LCD
	Bedienelemente	Button
Bluetooth	Schnittstelle	Ja
Schutzart	Schutz gegen Berührung, Staub und Spritzwasser	IP 54
Reifen	Schlauchlos, Luftgefüllt	10
	Hersteller	CHAOYANG
Betriebstemperatur	in ° Celsius	-10 bis +40
Abstelltemperatur	in ° Celsius	-20 bis +45
Langzeit-Lagertemperatur	in ° Celsius	+10 bis +15
Batteriestand bei Langzeitlagerung	in %	zwischen 40 und 50

DE

**CE-KONFORMITÄTSERKLÄRUNG**



Der nachstehende Hersteller/Alleinvertriebsberechtigte Inverkehrbringer

**Daten:** comscoot GmbH  
FN: 569864k  
UID: ATU77595826

ist verantwortlich für das folgende Produkt und die technischen Unterlagen

**Marke:** comscoot performance  
**Typ:** Elektrokleinstfahrzeug  
**Kategorie:** Selbstbalancierende Fahrzeuge – Elektrotretroller  
**Produktionsjahr:** ab 2022



Für das Produkt wird bestätigt, dass es den zum Zeitpunkt der Erklärung geltenden Anforderungen der folgenden europäischen Richtlinien entspricht:

- Maschinenrichtlinie gemäß 2006/42/EG
- Richtlinie über elektromagnetische Verträglichkeit 2014/30/EU
- Beschränkung der Verwendung bestimmter gefährlicher Stoffe in Elektro und Elektronikgeräten (RoHS) gemäß 2015/863

Folgende Normen oder technische Spezifikationen sind so weit anwendbar zur Anwendung gelangt:

- EN 61000-6-1:2007
- EN 61000-6-3:2007+A1:2011
- EN 60950-1:2006+A11+A1+A12+A2
- EN 61558-2:2005+A1
- EN 61558-2-16:2009+A1
- IEC 62133:2012
- UN 38.3
- DIN EN 15194:2018-11
- UN ECE – R 10

Bevollmächtigter und verantwortlich für die Zusammenstellung:

 <p><b>comscoot</b> commute and scoot comscoot GmbH AT-8403 Lebring, Südbahnweg 17-19 FN: 569864k, UID: ATU77595826</p>	 <p><b>comscoot</b> commute and scoot comscoot GmbH AT-8403 Lebring, Südbahnweg 17-19 FN: 569864k, UID: ATU77595826</p>
<p><b>Philipp Oswald, CEO</b></p>	<p><b>Georg Schnabel, CEO</b></p>

Lebring, 31.12.2021

DE

## comscoot GmbH

Südbahnweg 17-19 TOP 2

8403 Lebring

Telefon: +43(0)664 750 620 50

+43(0)664 47 90 802

E-Mail: [info@comscoot.com](mailto:info@comscoot.com)

Web: [www.comscoot.com](http://www.comscoot.com)

Diese Bedienungsanleitung entspricht den technischen und rechtlichen Stand im Februar 2022.

DE

**comscoot GmbH**  
AT-8403 Lebring, Südbahnweg 17-19

[info@comscoot.com](mailto:info@comscoot.com)  
[www.comscoot.com](http://www.comscoot.com)

Departments:  
COMMUTE, SHARING, TOURISM, SALES ... commute and scoot

Vertraulichkeitsklasse: Öffentlich  
Copyright © 2022 comscoot GmbH  
**Seite 38 von 40**

Geschäftsführung:  
Philipp OSWALD  
Georg SCHNABEL

Tel.: +43 (0) 664 750 620 50  
Tel.: +43 (0) 664 47 90 802

FN: 569864k; UID: ATU77595826  
HK: Graz  
Gesellschaftssitz: St. Andrä-Höchst



comscot  
commute and scoot

[www.comscot.com](http://www.comscot.com)